

# KAMAMI

## KAmoDLED8 (PL)



Rev. 20200923074119

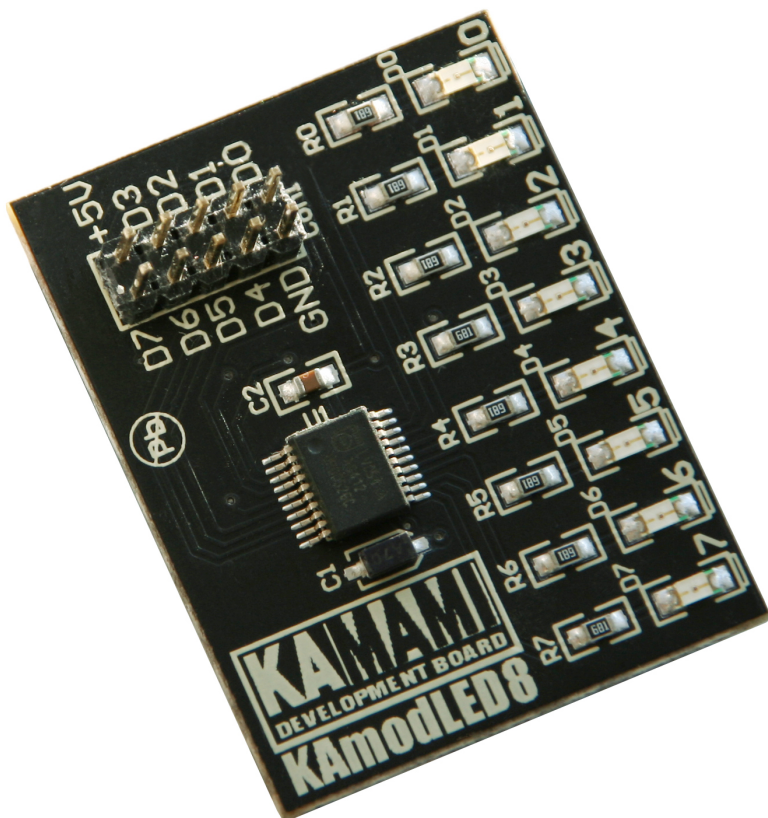
Źródło: [https://wiki.kamamilabs.com/index.php/KAmoDLED8\\_\(PL\)](https://wiki.kamamilabs.com/index.php/KAmoDLED8_(PL))

**Spis treści**

Podstawowe parametry .....	1
Wyposażenie standardowe .....	2
Schemat .....	3
Widok płytki drukowanej .....	4
Opis wyprowadzeń .....	5
Podłączenie modułu .....	6

## Opis

Moduł KAmoLED8 umożliwia monitorowanie stanów 8 linii cyfrowych za pomocą LED sterowanych poprzez bufor cyfrowe.



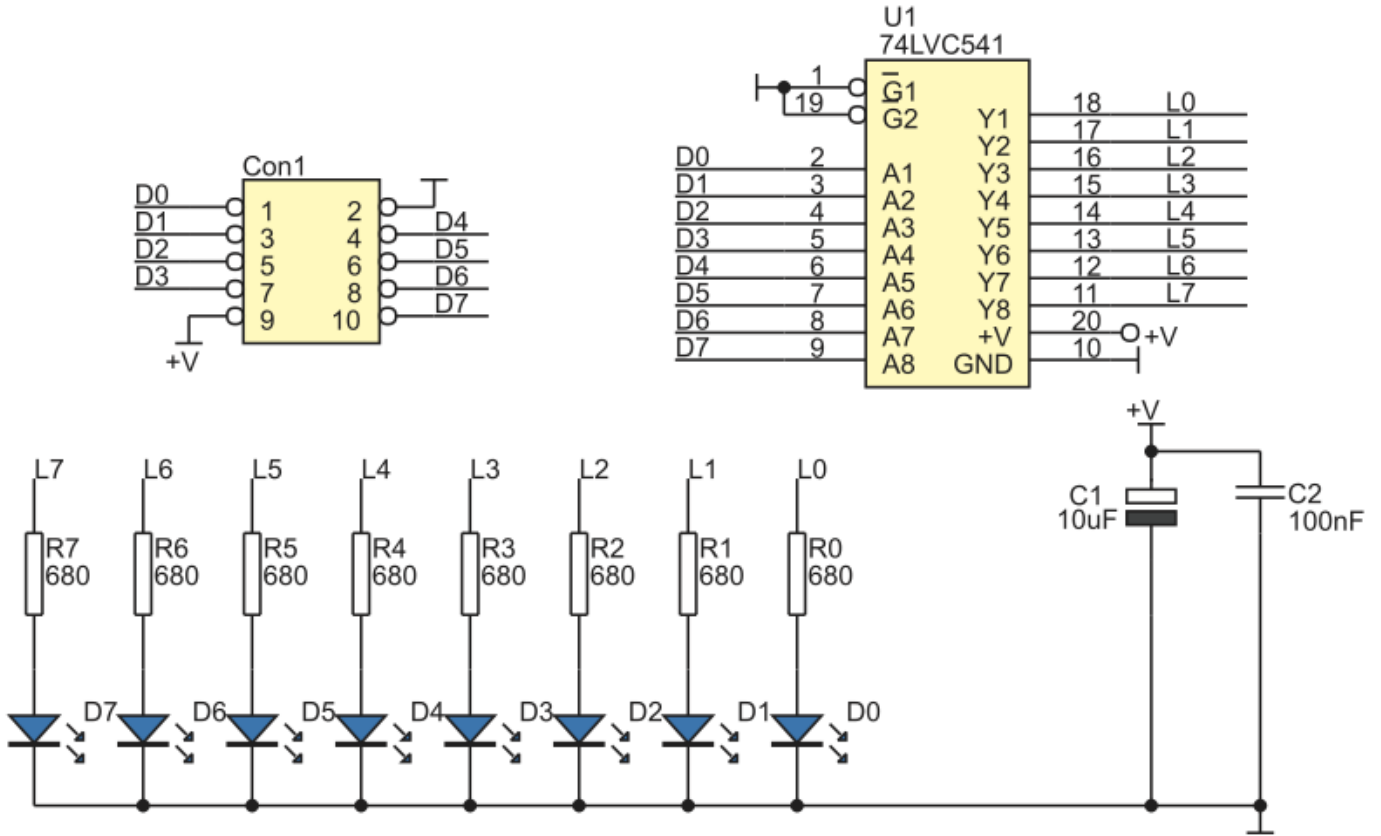
## Podstawowe parametry

- 8 diod LED włączanych wysokim poziomem logiczny
- wbudowany 8-kanałowy bufor 74LVC541
- linie wejściowe współpracują z logiką 5 V
- napięcie zasilania 2,7...5,5 VDC
- 10-stykowe złącze szplikowe

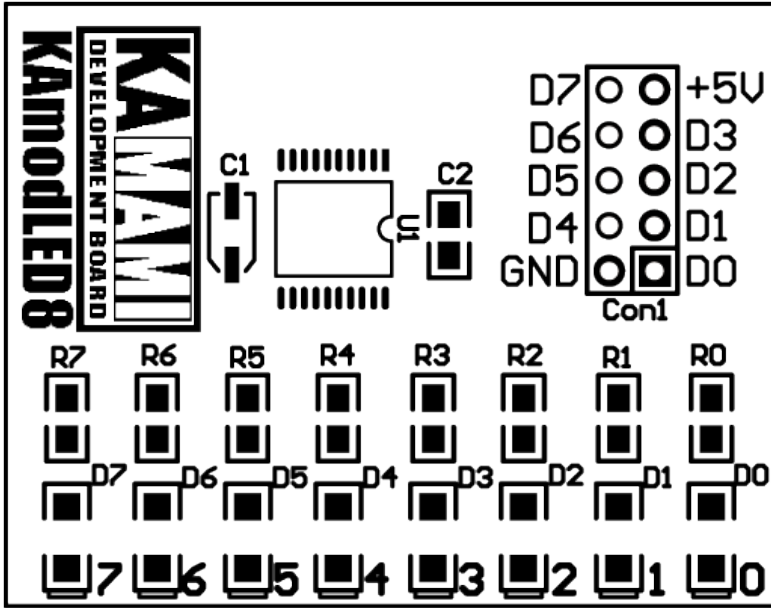
## Wyposażenie standardowe

Kod	Opis
<b>KAmoLED8</b>	• Zmontowana i uruchomiona płytka modułu

# Schemat

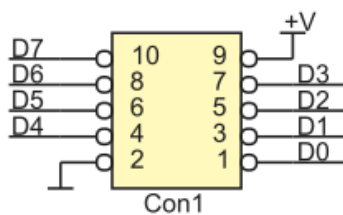
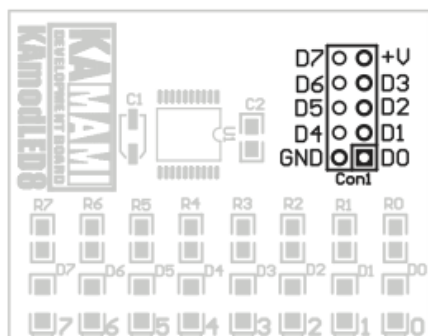


# Widok płytki drukowanej



## Opis wyprowadzeń

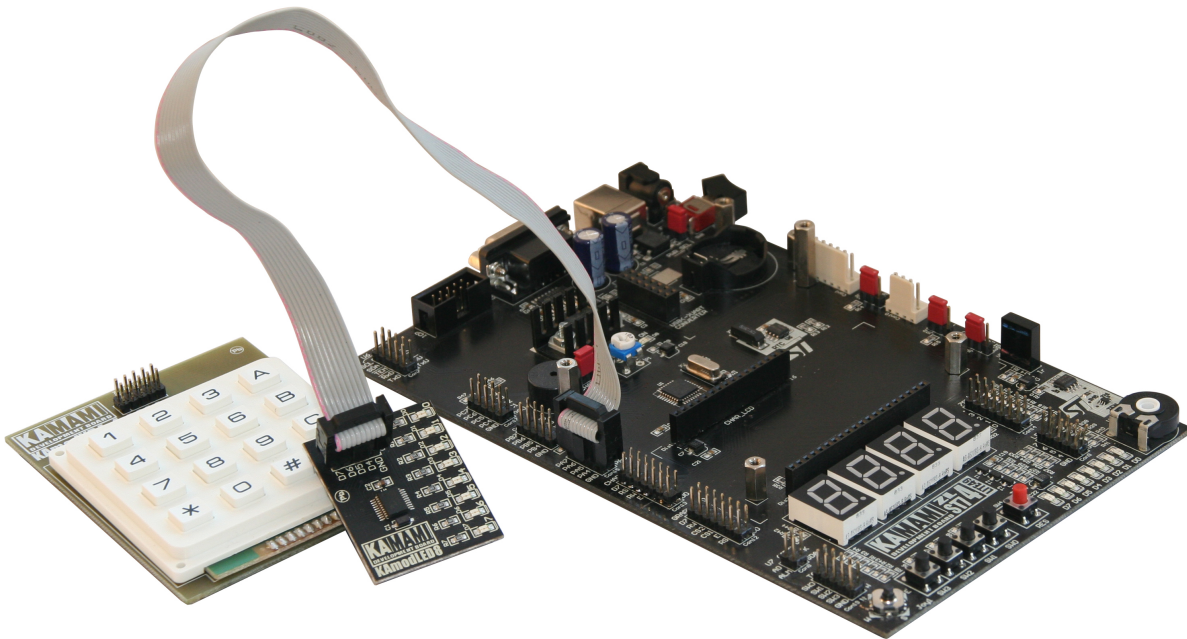
Diody D0...D7 są włączane wysokimi poziomami logicznymi na wejściach D0...D7. Sygnały sterujące diodami LED wyprowadzono na złącze szpilkowe Con1 w sposób pokazany na schemacie poniżej.





## Podłączenie modułu

Moduł KAmoLED8 wyposażono w złącze szpikowe 2x10 styków w rastrze 2,54 mm, dzięki czemu można dołączać go do dowolnego urządzenia za pomocą 10-żyłowego kabla płaskiego (np. CAB\_IDC10FF-30) lub pojedynczych przewodów zakończonych sprężystymi złączkami (jak przewody CAB\_A z oferty KAMAMI.pl).







Zastrzegamy prawo do wprowadzania zmian bez uprzedzenia.

Oferowane przez nas płytki drukowane mogą się różnić od prezentowanej w dokumentacji, przy czym zmianom nie ulegają jej właściwości użytkowe.

BTC Korporacja gwarantuje zgodność produktu ze specyfikacją.

BTC Korporacja nie ponosi odpowiedzialności za jakiegokolwiek szkody powstałe bezpośrednio lub pośrednio w wyniku użycia lub nieprawidłowego działania produktu.

BTC Korporacja zastrzega sobie prawo do modyfikacji niniejszej dokumentacji bez uprzedzenia.